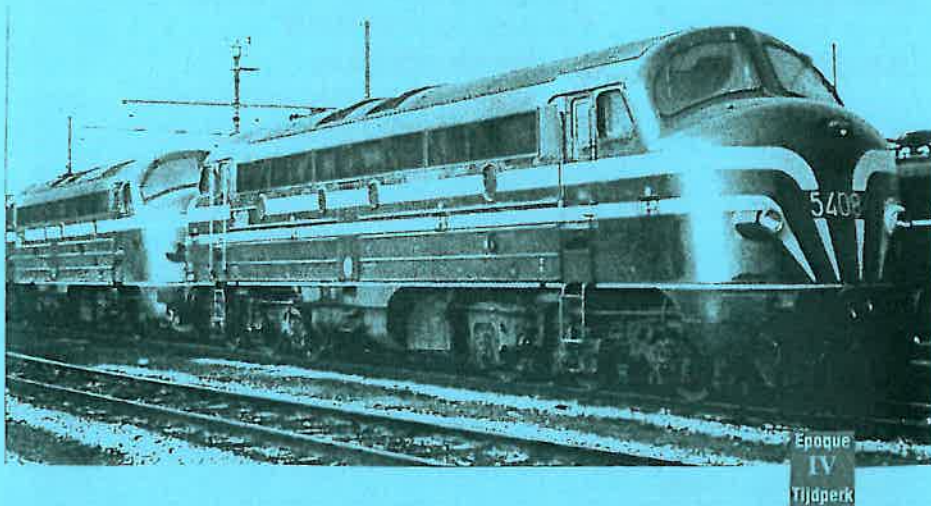




AMSAC CLUBBLAD

Driemaandelijks tijdschrift
Verschijnt in maart-juni-september-december
Postkantoor - Mariakerke X



AMSAC nr. 60

Editie : 12 maart 2001

Artevelde Miniatuur Spoorweg Amateurs Club

Verantwoordelijke Uitgever : Hans Cocquyt - Vierhekkensstraat 5A - 9031 Drogenen
Tel. 09/236.24.33 - Fax. 09/236.24.67

HET BESTUUR:

- Ere-voorzitters: - Dhr **DE GROOT** Johan, afdelingschef N.07 BRUSSEL
- Dhr **VINDEVOGEL** Daniël regio-manager
GENT-ZEEHAVEN
- Dhr **D'hoolaeghe** André (09/231.93.72)
Peter Benoitlaan 253, 9050 GENTBRUGGE
- Voorzitter: - Dhr **BONTINCK** Patrick (09/228.60.27)
Destelbergenstraat 40, 9040 SINT AMANDSBERG
- Ondervoorzitter: - Dhr **DELATHAUWER** Daniël (09/228.85.21)
Achterstaat 73-75, 9040 SINT-AMANDSBERG
- Sekretaris: - Dhr **COCQUYT** Hans (09/236.24.33)
Vierhekkestraat 5a, 9031 DRONGEN
- Penningmeester: - Dhr **DE VUYST** Marc (09/236.55.39)
Peerstraat 56, 9000 GENT
- Technisch raadgever: - Dhr **MANNAERT** Luc
Tuinwijk 24, 9200 DENDERMONDE
- Redactiehoofd: - Dhr **BRIL** Gino (09/384.97.92)
Campagnestraat 8, 9820 MERELBEKE
- Commissarissen: - Dhr **DENEFF** Robert (09/282.64.43)
Latemstraat 20, 9840 DE PINTE
- Dhr **DEN HAESE** Luc (09/230.02.08)
Brusselsesteenweg 547, 9050 GENTBRUGGE

LIDMAATSCHAP:

Het lidmaatschap wordt verkregen door betaling van 1.100 BEF lidgeld per kalenderjaar (een kalenderjaar loopt van 01 jan tot 31 dec). De minimumleeftijd om lid te worden is vastgesteld op 16 jaar.

CLUBBLAD:

Het AMSAC clubblad verschijnt om het kwartaal en wordt gratis uitgereikt aan de leden. Leden welke teksten wensen te publiceren, kunnen deze overmaken aan ons sekretariaat. Het bestuur is echter niet verantwoordelijk voor de inhoud ervan. Deze teksten weerspiegelen ook niet noodzakelijkerwijze de visie van het bestuur. De auteur is enige verantwoordelijke voor zijn artikel.

VERGADERINGEN:

De vergaderingen gaan door in ons lokaal, gelegen te GENT, Station Gent-Zeehaven elke maandagavond om 20.00 uur. Toegang enkel mits u in het bezit bent van Uw lidkaart, of vergezeld van een bestuurslid. De werkavonden gaan door de vrijdagavond na telefonische afspraak met de voorzitter, Patrick Bontinck of met de technische raadgever Luc Mannaert.

DIVERSE:

Alle briefwisseling aan AMSAC dient gestuurd te worden naar het secretariaat:
Cocquyt Hans, Vierhekkestraat, 5a te 9031 DRONGEN.

Alle betalingen kunnen geschieden via onze bankrekening **149-0544102-04**
Niets uit dit magazine mag worden verveelvuldigd en/of openbaar gemaakt worden d.m.v. druk, fotokopie, microfilm of op welke andere wijze ook, zonder voorafgaandelijke schriftelijke toestemming van de uitgever!



FORTIS AG

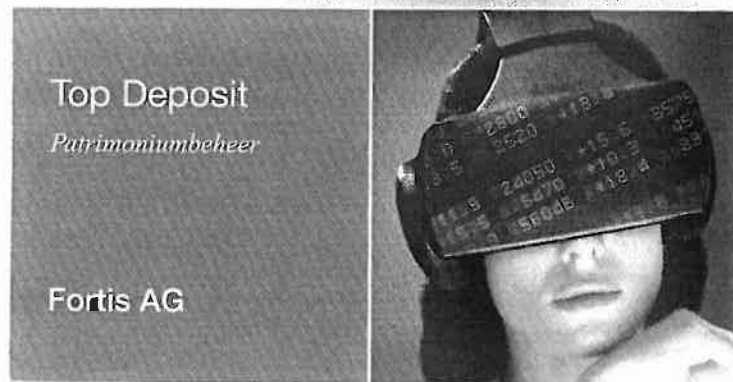
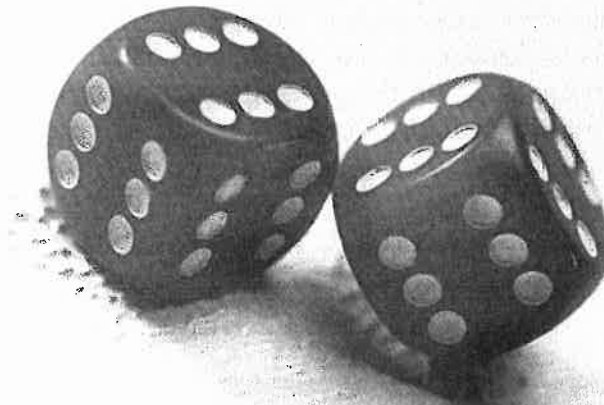
Solid partners. flexible solutions



FORTIS AG

Solid partners. flexible solutions

Wat dacht u van een depositoboekje
dat dubbel zoveel opbrengt ?



COCQUYT Hans
Vierhekkensstraat 5A
9031 DRONGEN

Tel. : 09/236.24.33 - Fax : 09/236.24.67

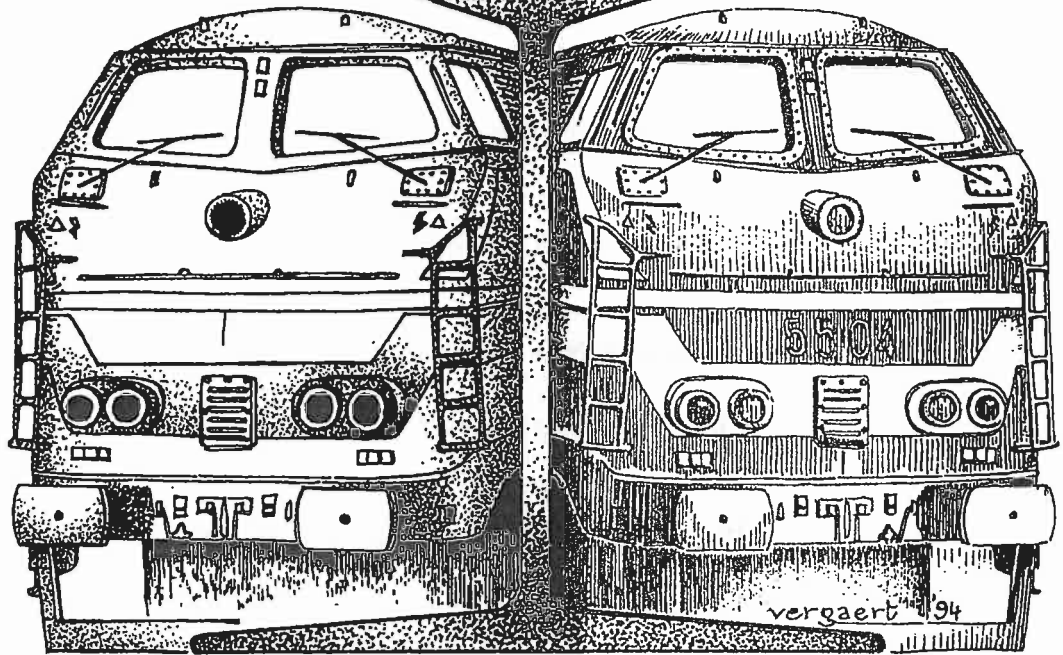
- 26.05.01 Beurs Euretco Expocenter te Houten (NL). Meidoornkade 24 te Houten van 10 tot 15 h 00, Entree 7 NLG, 65+ 3.50 NLG.
- 27.05.01 Hoeselt, Beurs in het Cultureel Centrum van 09 tot 13 h 00.
- 09.06.01 Ligny tentoonstelling van modellen en figurines.
- 01.07.01 –
31.07.01 Kaatsheuvel (NL) tentoonstelling van modellen in "de Efteling".
- 01.08.01 –
31.08.01 Kaatsheuvel (NL) tentoonstelling van modellen in "de Efteling".
- 02.09.01 Erpent 22ste Internationale Toys Show en beurs in het Collège Notre Dame de la Paix, van 9 tot 14 h 00.
- 02.09.01 Hoeselt, Beurs in het Kultureel Centrum van 9 tot 13 h 00.
- 02.09.01 Treinen Ruilbeurs te Vilvoorde van 9 tot 13 h 00. 50 BEF.
- 05.10.01 –
07.10.01 LEIPZIG : Modell + Hobby 2001.
- 13.10.01 –
14.10.01 Genk : Euromodellbouw, Limburghallen.
- 14.10.01 Jupille, beurs, ancienne école des Acacias, rué du Couvent 105 van 9 tot 13 h 00.
- 28.10.01 STEINSEL (LUX) treinenbeures in de oude basket hall van 10 tot 17 h 30. Entree : 100 LUF.
- 28.10.01 OUD-HEVERLEE (Zoet Water) beurs in de Roosenberg Zaal.
- 10.11.01 –
11.11.01 WALFERDANGE (LUX) tentoonstelling en beurs in het Cultureel Centrum Prince Henri van 10 tot 18 h 00. Entree : 100 LUF.
- 25.11.01 Treinen Ruilbeurs te Vilvoorde. van 9 tot 13 h 00. 50 BEF.
- 28.11.01 –
02.12.01 MUNCHEN (D) 19de Internationale Tentoonstelling.
- 01.12.01 –
02.12.01 GENNEVILLIERS (F) tentoonstelling van het Modelisme ingericht door de club RMB (Rail Miniature de la Boucle).

treinmodelbouw

e-mail: go-rail@planetinternet.be



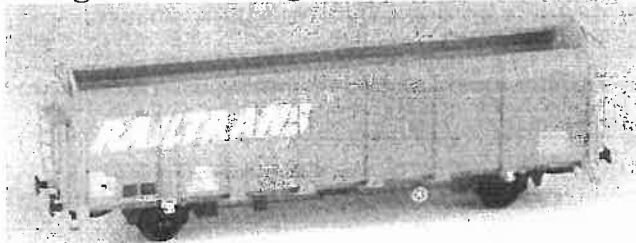
OPEN:
wo-do-vrijdag
14-20 u.
zat. 9-18 u.



Henri De Sagherstraat 16 B-9031 Drongen

tel. en fax 09/227.68.41

Belgische nieuwigheden nu leverbaar:



M + D bakwagen N.M.B.S. "Railtrans"

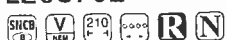
Brekina: n° 25308 VW Kever Antwerpse Politie
Brekina n° 32516 VW camionette Post gesplitste voorruit
Brekina n° 33506 VW camionette Post één voorruit

Os.Kar n° 3001 M4 stuurstandrijtuig 1° klas + bagage lichtgrijs
Os.Kar n° 3003 M4 rijtuig 2° klas + pakafdeling lichtgrijs
Os.Kar n° 3004 M4 rijtuig 1° klas + pakafdeling lichtgrijs

GO - RAIL



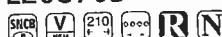
L208702



Locomotiva elettrica serie 2737 delle SNCB.
Locomotive électrique série 2737 des SNCB.
Electric locomotive serie 2737 of SNCB.
Elektrolokomotive Serie 2737 der SNCB.



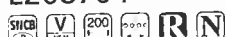
L208703



Locomotiva elettrica serie 2158 delle SNCB.
Locomotive électrique série 2158 des SNCB.
Electric locomotive serie 2158 of SNCB.
Elektrolokomotive Serie 2158 der SNCB.



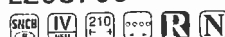
L208704



Locomotiva elettrica serie 1504 delle SNCB.
Locomotive électrique série 1504 des SNCB.
Electric locomotive serie 1504 of SNCB.
Elektrolokomotive Serie 1504 der SNCB.



L208706



Locomotiva elettrica serie 1181 des SNCB.
Locomotive électrique série 1181 des SNCB.
Electric locomotive series 1181 of SNCB.
Elektrolokomotive Serie 1181 der SNCB.

Het goederenwagen-gamma krijgt aanvulling van een wagen van het type Uais.

De TGV-duplex is een mooie aanvulling van het gamma hogesnelheidstreinen.

MÄRKLIN

Wie over modeltreinen spreekt, spreekt over Märklin. Niet ten onrechte. De verzamelwaarde van Märklin stijgt nog ieder jaar. Bovendien beschikt deze fabrikant over een uitstekende marketingstrategie. Vandaar dat er, naar aanleiding van het 75-jarig bestaan van de NMBS, een gans pak Belgische nieuwigheden komen.

Alle nieuwigheden opsommen is een onbegonnen werk. Hierna vindt U het belangrijkste.

In spoor Z komt er rangeerdiesel van de reeks 80 en een set goederenwagens met de opschriften "B-Cargo".



VIESMANN

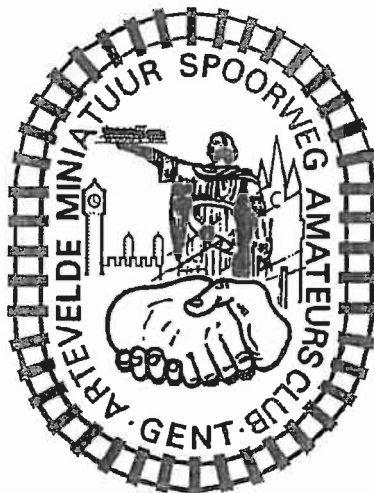
Viesmann maakt verschillende lichtmasten in alle schalen en voorbeelden, die eveneens kunnen worden gebruikt op een Belgische modelbaan. Ook slagen zij erin modelauto's te maken voorzien van verlichting.

VOLMMER

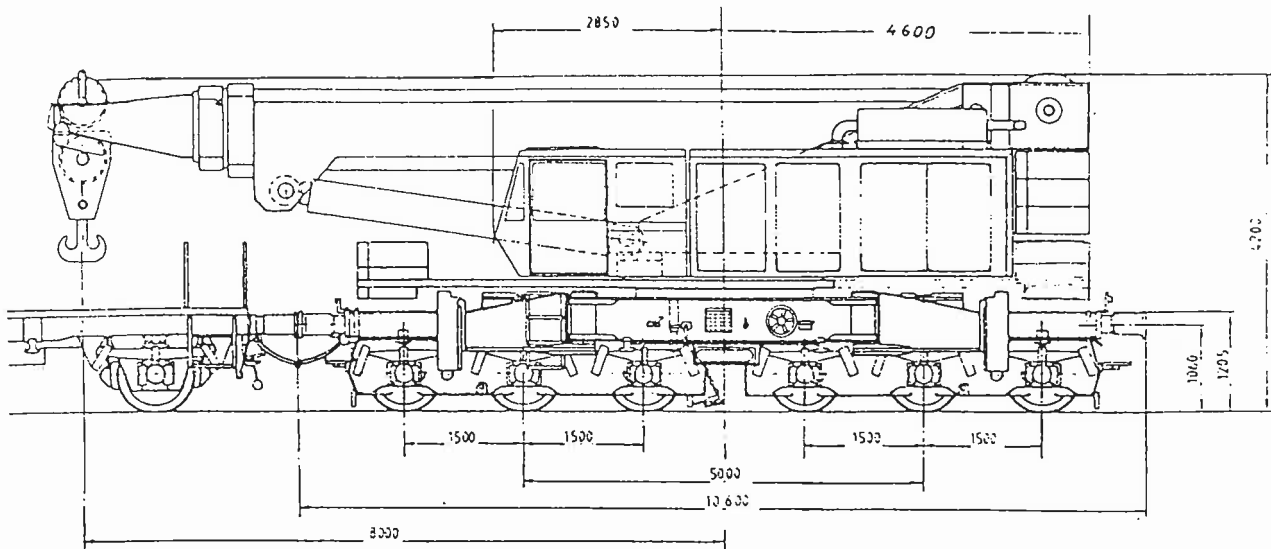
Het gamma van Volmmer is vooral gericht op de Duitse thuismarkt. Nog niet te zien in Nürnberg, maar reeds aangekondigd door de importeur, een ABX-loods! Onze Belgische importeur (Märklin België) heeft enorm veel inspanningen gedaan bij verschillende fabrikanten om een mooi Belgisch assortiment uit te brengen.

WIKING

Nieuwigheden werden altijd zeer beperkt voorgesteld. De Mercedes SL 280 sportwagen is er alvast één van.



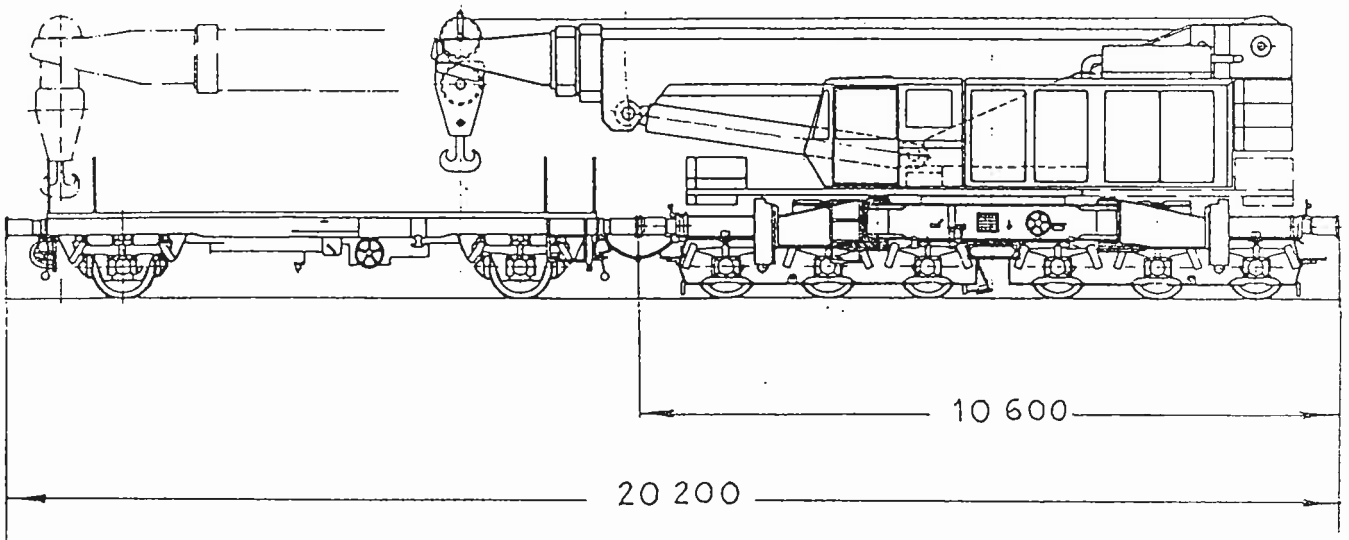
Kraanafmetingen



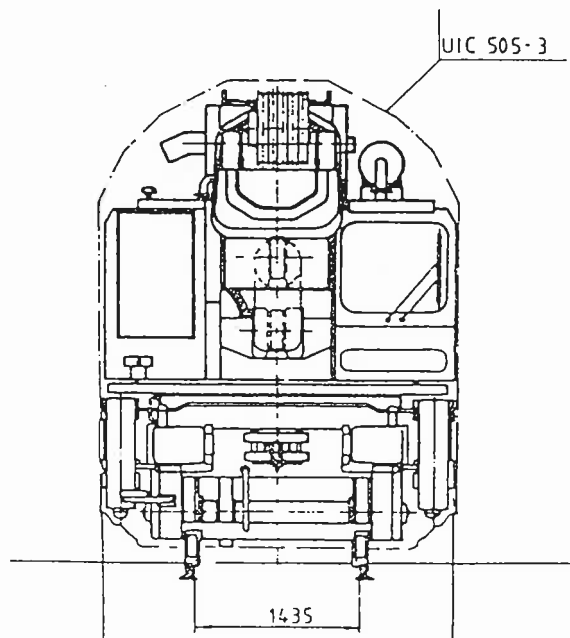
Lengte over buffer	10,60 m
Lengte over buffer met hulpwagon	20,20 m
Lengte in bedrijfstoestand (giek ingeschoven)	13,30 m
Lengte van de onderwagen in bedrijfs- toestand (buffer neergeklapt)	9,60 m
Hoogte in transport- en bedrijfstoestand..	4,22 m
Breedte	3,10 m
Wielstelvolgrees	(2A) (A2)
Afstand draaitap spil	5,00 m
Wielstel afstand in het draaistel	1,50 m
Doorsnede loopwiel	nieuw 920 mm
Doorsnede loopwiel	gebruikt 860 mm
Kleinste doorrijdbare draaicirkel.....	75 m
Transportgewicht (= arbeidsgewicht)	ca. 118 t
Afstempelbases	
Afstempeling geheel uitgeklaapt	5,50 x 5,50 m
Afstempeling in beide	4,20 x 6,60 m
Tussenstanden	3,28 x 6,80 m
Afstempeling ingeklapt	2,75 x 6,90 m
Stempelcylinder	Ø 200/450 mm slag
Stempelplaten	0,40 x 0,40 m
	+ 0,80 x 1,15 m

Transporttoestand

Bij transporttoestand van de kraan staat de giek met hulpwagon naar keuze aan de voorste of achterste kopse kant van de kraan-onderwagen en het zwenkbare contragewicht bevindt zich, voor het verdelen van de aslast, onder de giek. (elk wielstel last ca. 19,5 t).



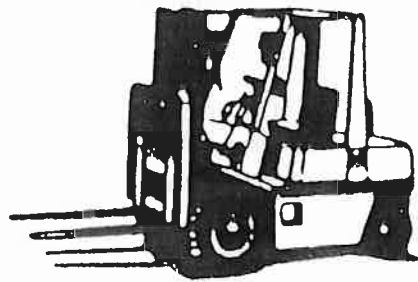
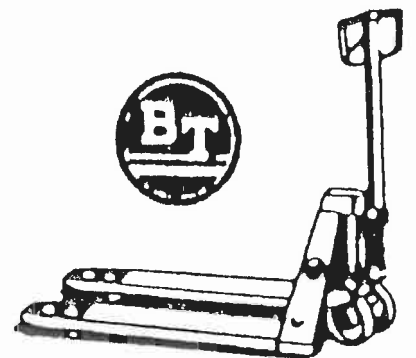
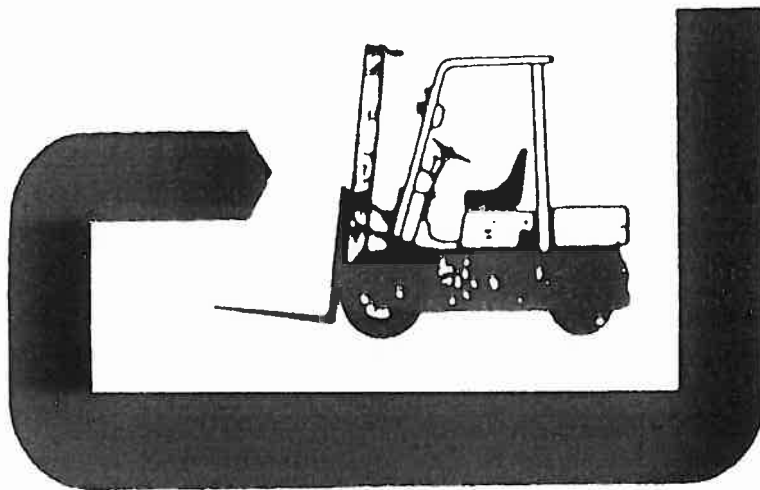
Profiel van de kraan in transporttoestand.



gentse heftrucks

n.v.

VERHURING - VERKOOP
VORKHEFTRUCKS
PALLETTRUCKS
INDUSTRIEBANDEN



(09) 251 09 25

VLIEGTUIGLAAN 12 - 9000 GENT
TELEFAX : (09) 251 50 20

